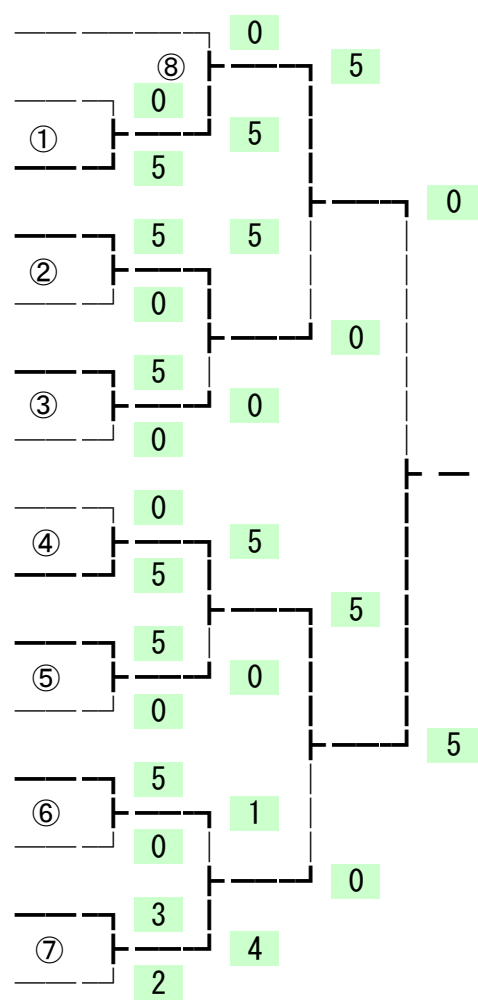


Cクラス 幼児

15名 主審/寺田、演技審/稲田、山本、赤地、須加、宮下、難度審/松井・久保

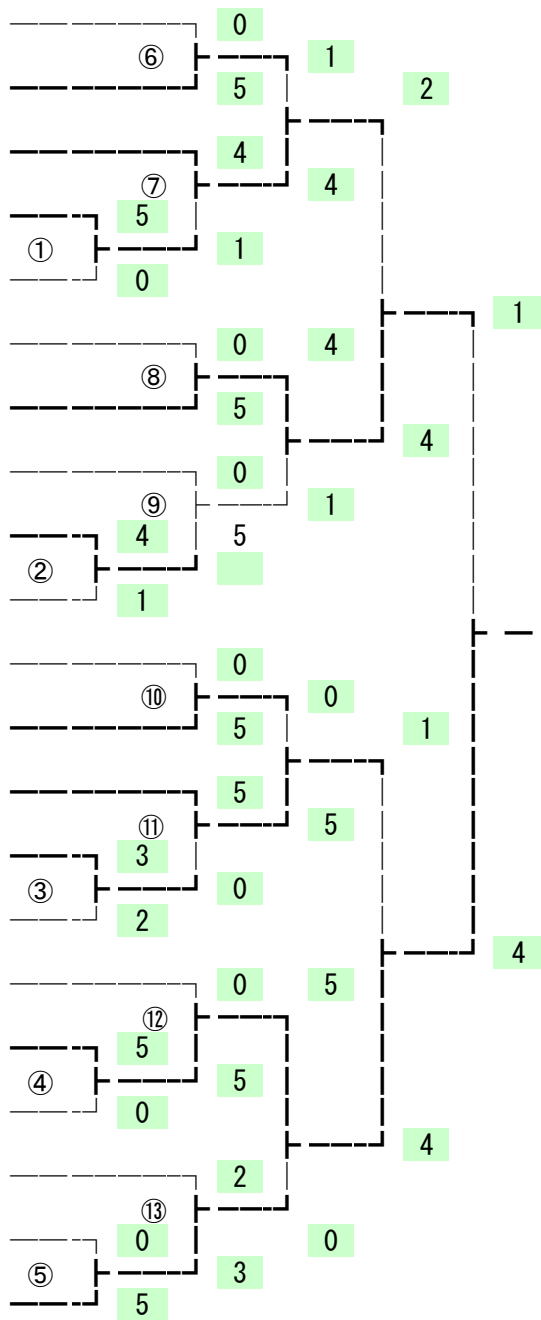
氏名	ふりがな	所属	学年	順位	得点
1 田畑 佐菜	たばた さな	ピエロトランポリンクラブ	年長		0
2 山本 聖人	やまもと まさと	内灘ジュニア	年中		0
3 太田 結菜	おおた ゆな	七塚ジュニア	年長	2	5
4 岩田 よつ葉	いわた よつは	つばたトランポリンクラブ	年長	3	5
5 岩野 昴琉	いわの すばる	羽咋ジュニア	年中		0
6 湊 麻稀	みなと まき	つばさトランポリンクラブ	年長		5
7 山口 碧仁	やまぐち あおと	七塚ジュニア	年長		0
8 東野 愛	ひがしの あい	ピエロトランポリンクラブ	年長		0
9 斉藤 逞	さいとう たくま	プラッツトランポリンクラブ	年中	1	5
10 山口 悠里	やまぐち ゆうり	七塚ジュニア	年長		5
11 布久保 由美	ぬのくぼ ゆみ	つばさトランポリンクラブ	年長		0
12 網 智宏	あみ ちひろ	羽咋ジュニア	年長		5
13 山口 彩音	やまぐち あやね	七塚ジュニア	年長		0
14 坂東 佳汰	ばんどう けいた	つばさトランポリンクラブ	年長	3	3
15 東 司真	ひがし つかさ	つばたトランポリンクラブ	年長		2



Cクラス 低学年 I

21名 主審/寺田、演技審/稲田、山本、赤地、須加、宮下、難度審/松井・久保

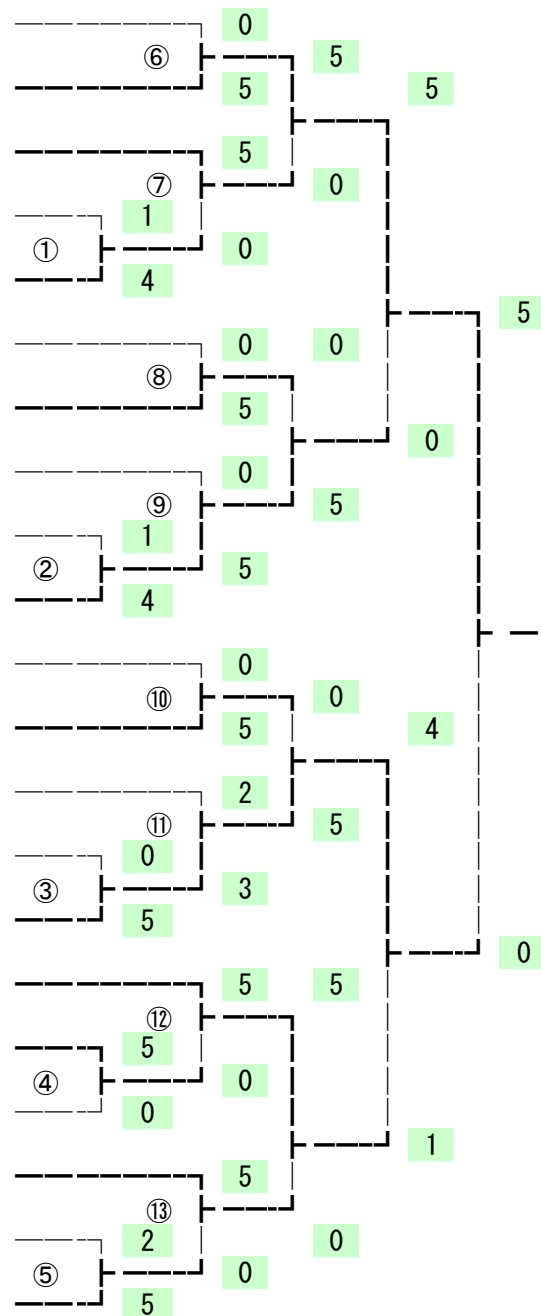
氏名	ふりがな	所属	学年	順位	得点
1 杉本 茉優	すぎもと まゆ	宝達志水トランポリン	1		0
2 上野 紗更	うえの ささら	つばさトランポリンクラブ	1		5
3 岩野 夏希	いわの なつき	羽咋ジュニア	1	3	4
4 河口 未来	かわぐち みく	おてんばキッズ	1		5
5 岡田 真実	おかだ まみ	七塚トランポリンクラブ	1		0
6 山村 唯登	やまむら ゆいと	津幡町ジュニアトランポリン教室	1		0
7 塩本 愛奈	しおもと あいな	七塚ジュニア	1	2	5
8 改田 瞳子	かいだ とうこ	つばたトランポリンクラブ	1		0
9 西山 茉佑	にしやま まゆ	羽咋ジュニア	1		4
10 山本 慎乃育	やまもと しのすけ	つばさトランポリンクラブ	1		1
11 中西 乃愛	なかにし のあ	七塚ジュニア	1		0
12 松生 惟里	まつお ゆいり	羽咋ジュニア	1		5
13 岸本 梨那	きしもと りいな	つばたトランポリンクラブ	1	3	5
14 荒井 巴	あらい ともえ	七塚トランポリンクラブ	1		3
15 岩上 唯愛	いわかみ ゆな	津幡町ジュニアトランポリン教室	1		2
16 奥本 千琳	おくもと せんり	羽咋ジュニア	1		0
17 小室 日和	こむろ ひより	七塚ジュニア	1	1	5
18 石崎 陽菜	いしざき ひな	羽咋ジュニア	1		0
19 寺田 謡	てらだ うたい	七塚トランポリンクラブ	1		2
20 横川 愛花	よこがわ あいか	津幡町ジュニアトランポリン教室	1		0
21 村上 彩	むらかみ あや	羽咋ジュニア	1		5



Cクラス 低学年Ⅱ

21名 主審/寺田、演技審/稲田、山本、赤地、須加、宮下、難度審/松井・久保

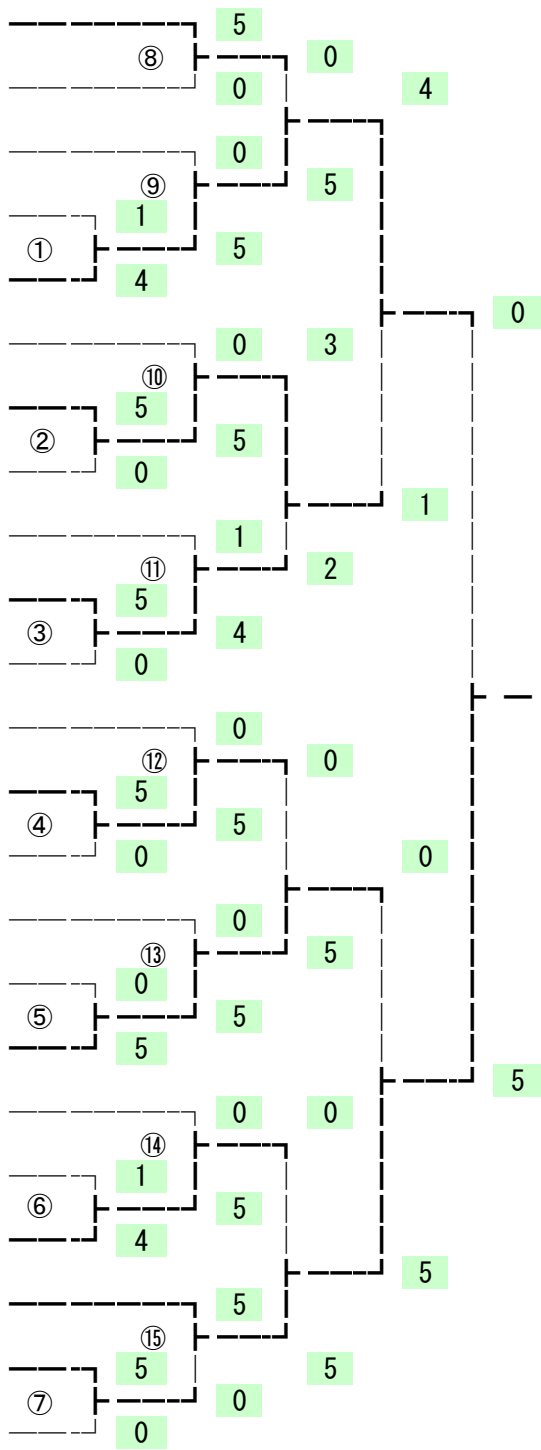
氏名	ふりがな	所属	学年	順位	得点
1 出村 明日花	でむら あすか	宇ノ気ジュニアトランポリン	2		0
2 竹谷 結愛	たけたに ゆめ	七塚ジュニア	2	1	5
3 角見 歩乃花	かくみ ほのか	七塚トランポリンクラブ	2		5
4 鳥越 美如	とりごえ みゆき	津幡町ジュニアトランポリン教室	2		1
5 佐村木 悠真	さむらき ゆうま	宇ノ気ジュニアトランポリン	2		4
6 田畑 秀梧	たばた しゅうご	ピエロトランポリンクラブ	2		0
7 諸江 紗和	もろえ さわ	七塚ジュニア	2		5
8 前 美結	まえ みゆう	バランスクラブ	2		0
9 向島 未紗	むこうじま みさ	宇ノ気ジュニアトランポリン	2		1
10 丸井 梗風	まるい きょうな	七塚トランポリンクラブ	2	3	4
11 小泉 友梨奈	こいずみ ゆりな	津幡町ジュニアトランポリン教室	2		0
12 土合 浩介	どあい こうすけ	宝達志水トランポリン	2		5
13 三宅 友香	みやけ ともか	つばさトランポリンクラブ	2		2
14 田中 誠道	たなか せいどう	ナスポ七尾ジュニア	2		0
15 広瀬 晴菜	ひろせ はるな	七塚トランポリンクラブ	2	2	5
16 舟木 宥芽	ふなき ゆめ	バランスクラブ	2	3	5
17 大浦 早織	おおうら さおり	宇ノ気ジュニアトランポリン	2		5
18 中谷 優杜	なかたに ゆうと	ピエロトランポリンクラブ	2		0
19 伊藤 璃子	いとうりこ	七塚ジュニア	2		5
20 藤池 真白	ふじいけ ましろ	七塚トランポリンクラブ	2		2
21 内潟 柊介	うちかた しゅうすけ	宇ノ気ジュニアトランポリン	2		5



Cクラス 中学年 I

23名 主審/寺田、演技審/稲田、山本、赤地、須加、宮下、難度審/松井・久保

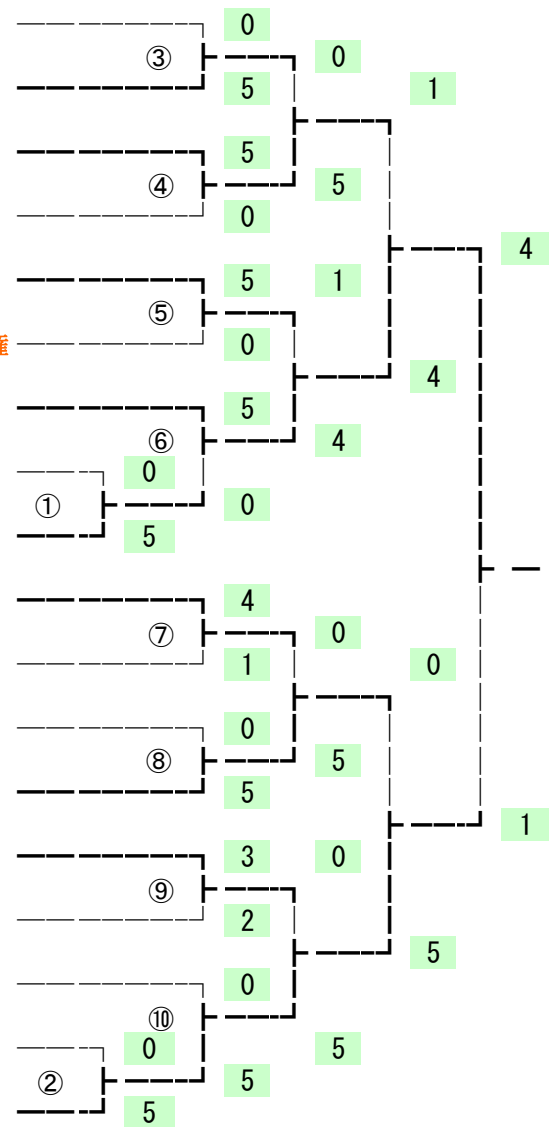
氏名	ふりがな	所属	学年	順位	得点
1 坂東 真緒	ばんどう まお	つばさトランポリンクラブ	3		5
2 石崎 心湖	いしき ここ	羽咋ジュニア	3		0
3 田中 祐衣	たなか ゆい	ピエロトランポリンクラブ	3		0
4 倉田 陽加	くらた はるか	津幡町ジュニアトランポリン教室	3		1
5 古市 航汰	ふるいち こうた	七塚トランポリンクラブ	3	2	4
6 表 友理	おもて ゆうり	宇ノ気ジュニアトランポリン	3		0
7 岡本 花乃子	おかもとのかのこ	津幡町ジュニアトランポリン教室	3	3	5
8 大平 涼夏	おおひらりょうか	つばさトランポリンクラブ	3		0
9 坂井 詩菜	さかいしな	ピエロトランポリンクラブ	3		1
10 小蔵 あやめ	こくらあやめ	中能登ジュニア	3		5
11 嵐 有希	あらし ゆき	つばさトランポリンクラブ	3		0
12 吉田 来瞳	よしだくるみ	宇ノ気ジュニアトランポリン	3		0
13 浜坂 萌音	はまさかもね	羽咋ジュニア	3		5
14 東野 優	ひがしの ゆう	ピエロトランポリンクラブ	3		0
15 山本 一輝	やまもといつき	津幡町ジュニアトランポリン教室	3		0
16 蘇馬 鈴奈	そまれいな	宇ノ気ジュニアトランポリン	3		0
17 上野 心葉	うえのこは	つばさトランポリンクラブ	3	3	5
18 北川 瑛士	きたがわえいじ	津幡町ジュニアトランポリン教室	3		0
19 小松 錦葵	こまつにしき	ピエロトランポリンクラブ	3		1
20 市野 真名美	いちのまなみ	津幡町ジュニアトランポリン教室	3		4
21 道下 愛菜	みちしたあいな	つばさトランポリンクラブ	3	1	5
22 杉本 光翼	すぎもとこうすけ	宝達志水トランポリン	3		5
23 加戸 蓮槻	かとはづき	津幡町ジュニアトランポリン教室	3		0



Cクラス 中学年Ⅱ

18名 主審/寺田、演技審/稲田、山本、赤地、須加、宮下、難度審/松井・久保

氏名	ふりがな	所属	学年	順位	得点
1 濱坂 郁実	はまざか いくみ	ピエロトランポリンクラブ	4		0
2 花森 貴大	はなもり たかひろ	つばさトランポリンクラブ	4		5
3 大浦 美咲	おおうら みさき	宇ノ気ジュニアトランポリン	4	3	5
4 濱下 美咲季	はました みさき	ナスボ七尾ジュニア	4		0
5 石黒 愛美	いしぐろ まなみ	ピエロトランポリンクラブ	4		5
6 角野 倅多	かどの こうた	バランスクラブ	4	棄権	0
7 麿香 李都	じゃこうりつ	宇ノ気ジュニアトランポリン	4	1	5
8 操川 和一	くりかわ かずひ	羽咋ジュニア	4		0
9 石川 翔	いしかわ つばさ	ピエロトランポリンクラブ	4		5
10 表 安純	おもて あずみ	宇ノ気ジュニアトランポリン	4		4
11 森澤 朱捺	もりさわ あきな	津幡町ジュニアトランポリン教室	4		1
12 徳田 健	とくだ たける	ピエロトランポリンクラブ	4		0
13 丸井 来嘉	まるいらいか	七塚トランポリンクラブ	4	3	5
14 飯田 留加	いいだるか	宇ノ気ジュニアトランポリン	4		3
15 上野 結佳	うえの ゆいか	つばさトランポリンクラブ	4		2
16 都 真里菜	みやこ まりな	ナスボ七尾ジュニア	4		0
17 中谷 綾萌	なかににあやめ	ピエロトランポリンクラブ	4		0
18 中條 桃花	ちゅうじょう ももか	宇ノ気ジュニアトランポリン	4	2	5



Cクラス 高学年

23名 主審/寺田、演技審/稲田、山本、赤地、須加、宮下、難度審/松井・久保

氏名	ふりがな	所属	学年	順位	得点
1 高橋 春菜	たかはし はるな	ピエロトランポリンクラブ	6		5
2 荒瀬 翔汰	あらせ しょうた	宇ノ気ジュニアトランポリン	6		0
3 花森 翔子	はなもり しょうこ	つばさトランポリンクラブ	6	2	3
4 岡本 小都子	おかもと ことこ	津幡町ジュニアトランポリン教室	5		5
5 岡山 莉子	おかやま りこ	ピエロトランポリンクラブ	6		2
6 脇田 一輝	わきた かずき	バランスクラブ	6		0
7 鳥越 凜	とりごえ りん	津幡町ジュニアトランポリン教室	5		1
8 中森 彩音	なかもり あやね	ピエロトランポリンクラブ	6		1
9 道下 真優	みちした まひろ	つばさトランポリンクラブ	6	3	4
10 土田 海那人	つちだ みなと	津幡町ジュニアトランポリン教室	5		5
11 宮前 こゆ季	みやまえ こゆき	宇ノ気ジュニアトランポリン	5		0
12 倉知 瀬風	くらち せな	ピエロトランポリンクラブ	5		5
13 金子 梨奈	かねこ りな	七塚トランポリンクラブ	6		0
14 脇田 翔太	わきた しょうた	バランスクラブ	5		1
15 小村 哉太	こむら かなた	宇ノ気ジュニアトランポリン	6	3	4
16 布久保 鈴音	ぬのくぼ すず	つばさトランポリンクラブ	6		5
17 坂井 美緒	さかい みお	ピエロトランポリンクラブ	5		1
18 上野 楓佳	うえの ふうか	つばさトランポリンクラブ	6		0
19 橋本 宜可子	はしもと たかこ	ピエロトランポリンクラブ	5		5
20 上谷 竜輝	かみや りゅうき	宇ノ気ジュニアトランポリン	6	1	3
21 沢多 唯菜	さわだ ゆいな	津幡町ジュニアトランポリン教室	6		0
22 濱坂 萌恵	はまざか もえ	ピエロトランポリンクラブ	6		5
23 北川 航太郎	きたがわ こうたろう	津幡町ジュニアトランポリン教室	5		0

Bクラス小学生低学年 27名

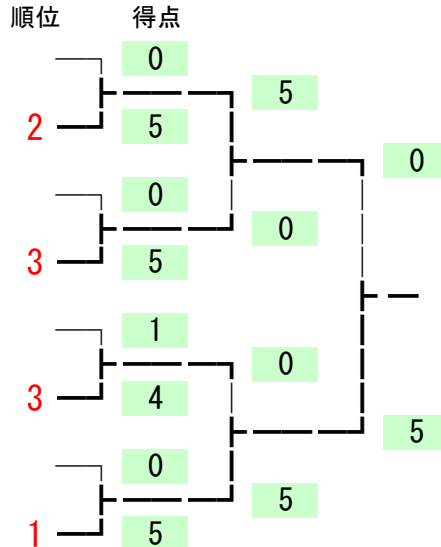
主審/北野、難度審/益田・高山

試技順	しめい氏名	所属	学年	演技点					難度点	演技点合計	順位	
				中島	中川	緩目	松岡砂	松岡里				
24	まつおか 松岡 さくら	つばたトランポリンクラブ	1	8.2	8.0	7.8	7.9	8.0	1.0	23.9	24.9	1
3	しまおか すみれ 島岡 寿美礼	七塚トランポリンクラブ	3	7.8	7.8	7.8	7.8	7.7	0.8	23.4	24.2	2
26	ささがけ ゆい 笹掛 由衣	プラッツトランポリンクラブ	2	7.7	7.7	7.6	7.9	7.8	1.0	23.2	24.2	3
17	こでら まひろ 小寺 真潤	宇ノ気クラブ	3	7.5	7.7	7.8	7.7	7.6	1.0	23.0	24.0	4
12	やち 谷内 くるみ	七塚ジュニア	3	7.6	7.6	7.6	7.6	7.6	0.8	22.8	23.6	5
5	あかさか まい 赤坂 舞	七塚ジュニア	3	7.9	7.6	7.5	7.5	7.6	0.9	22.7	23.6	6
22	たかもり りさ 高森 梨紗	七塚ジュニア	2	7.8	7.4	7.6	7.5	7.6	0.9	22.7	23.6	7
7	たか かずまさ 高 一匡	つばたトランポリンクラブ	3	7.6	7.3	7.4	7.6	7.5	1.0	22.5	23.5	8
21	にしむら れな 西村 怜南	羽咋ジュニアトランポリンクラブ	1	7.6	7.3	7.5	7.7	7.4	0.8	22.5	23.3	9
18	やまぐち しゅうき 山口 修規	七塚ジュニア	3	7.5	7.5	7.4	7.5	7.6	0.8	22.5	23.3	10
19	まえだ はるか 前田 遙	バランスクラブ	3	7.3	7.5	7.5	7.4	7.5	0.9	22.4	23.3	11
27	うえの みずほ 上野 瑞歩	つばたトランポリンクラブ	2	7.4	7.5	7.4	7.5	7.3	1.0	22.3	23.3	12
6	こしの あい 越野 藍	七塚トランポリンクラブ	3	7.5	7.5	7.5	7.3	7.3	0.9	22.3	23.2	13
14	まつもと ゆめか 松本 夢花	七塚トランポリンクラブ	3	7.5	7.3	7.4	7.0	7.5	0.9	22.2	23.1	14
11	いわた みこと 岩田 命	つばたトランポリンクラブ	2	7.6	7.6	7.2	7.1	7.2	1.0	22.0	23.0	15
1	たけざわ かほ 竹澤 果朋	バランスクラブ	3	7.4	7.3	7.3	7.4	7.1	1.0	22.0	23.0	16
10	かきまつ はるき 笠松 陽生	宇ノ気ジュニアトランポリン	3	7.2	7.7	7.5	7.2	7.2	1.0	21.9	22.9	17
16	なかつ なつき 中田 菜月	つばたトランポリンクラブ	2	7.4	7.5	7.2	7.3	7.2	1.0	21.9	22.9	18
15	うちかたりん 内潟 凜	宇ノ気ジュニアトランポリン	2	7.5	7.3	7.1	7.5	7.5	0.5	22.3	22.8	19
23	とくしま ましの 徳島 愛乃	七塚トランポリンクラブ	3	7.1	7.3	7.3	7.2	7.3	1.0	21.8	22.8	20
8	さかい ゆづき 酒井 優月	七塚ジュニア	3	7.2	7.4	7.4	7.2	7.2	0.8	21.8	22.6	21
13	はやしだに ゆい 林谷 柚依	宝達志水トランポリン	2	7.2	7.0	7.3	7.4	7.3	0.8	21.8	22.6	22
20	いわた にあ 岩田 仁亜	つばたトランポリンクラブ	3	7.0	7.0	7.0	7.2	7.0	1.0	21.0	22.0	23
25	こむらの のか 小村 望乃香	宇ノ気ジュニアトランポリン	3	7.1	6.9	7.1	7.2	7.2	0.5	21.4	21.9	24
2	まつむら はるか 松村 遙	つばたトランポリンクラブ	1	7.0	6.8	6.8	7.0	6.8	1.0	20.6	21.6	25
9	なかがわ はるき 中川 晴貴	宝達志水トランポリン	2	6.9	6.9	6.9	6.9	6.9	0.7	20.7	21.4	26
4	ほしげ みな 星場 美奈	羽咋ジュニアトランポリンクラブ	3	6.7	6.9	6.9	6.9	6.6	0.9	20.5	21.4	27

決勝

予選順位

6	赤坂 舞	七塚ジュニア
3	笹掛 由衣	プラッツトランポリンクラブ
7	高森 梨紗	七塚ジュニア
2	島岡 寿美礼	七塚トランポリンクラブ
5	谷内 くるみ	七塚ジュニア
4	小寺 真潤	宇ノ気クラブ
8	高 一匡	つばたトランポリンクラブ
1	松岡 さくら	つばたトランポリンクラブ



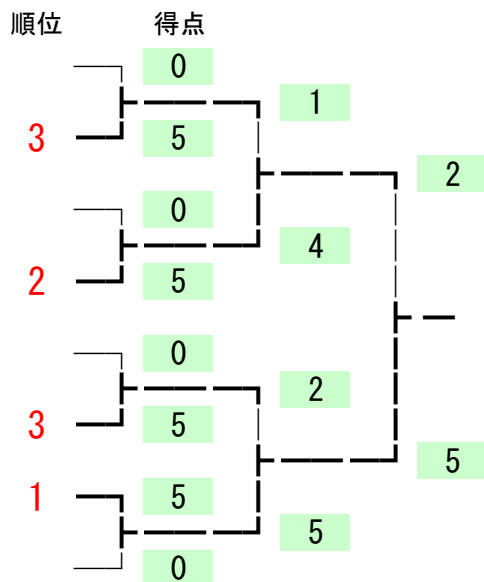
Bクラス小学生高学年 24名

主審/北野、難度審/益田・高山

試技順	しめい氏名	所属	学年	演技点					難度点	演技点	合計	順位
				中島	中川	緩目	松岡砂	松岡里				
15	やまだ まゆこ 山田 真悠子	おてんばキッズ	4	8.1	7.9	7.7	7.9	7.8	1.0	23.6	24.6	1
20	あぶらの ひろき 油野 裕貴	七塚ジュニア	4	7.8	7.9	7.8	7.9	8.0	1.0	23.6	24.6	2
22	さかい しやうご 酒井 奨吾	宇ノ気ジュニアトランポリン	4	8.1	7.7	7.7	7.9	7.9	1.0	23.5	24.5	3
2	おうぎ あや 扇子 綾	つばたトランポリンクラブ	4	8.0	7.7	7.7	7.8	7.8	1.0	23.3	24.3	4
19	こでら まゆ 小寺 真悠	宇ノ気クラブ	5	7.7	7.8	7.4	7.8	7.9	1.0	23.3	24.3	5
5	あらい りな 荒井 理那	七塚トランポリンクラブ	5	7.8	7.8	7.6	7.7	7.9	0.9	23.3	24.2	6
11	あきやま まな 秋山 真菜	宇ノ気クラブ	5	7.7	7.9	7.6	7.7	7.7	1.0	23.1	24.1	7
7	たか あかり 高明里	つばたトランポリンクラブ	5	7.6	7.6	7.8	7.6	7.8	1.0	23.0	24.0	8
23	ふじいけ なつね 藤池 夏音	七塚トランポリンクラブ	5	7.7	7.6	7.6	7.6	7.8	0.9	22.9	23.8	9
10	おかだ みな 岡田 実奈	七塚トランポリンクラブ	5	7.5	7.6	7.6	7.7	7.5	0.9	22.7	23.6	10
12	さかい りやうた 酒井 諒太	宇ノ気ジュニアトランポリン	6	7.4	7.5	7.5	7.6	7.7	1.0	22.6	23.6	11
1	はやしだに めい 林谷 芽依	宝達志水町トランポリンクラブ	4	7.2	7.6	7.3	7.5	7.6	0.9	22.4	23.3	12
21	いいた まきひろ 飯田 匡洋	宇ノ気クラブ	6	7.4	7.2	7.3	7.4	7.6	1.0	22.1	23.1	13
6	やました しゆり 山下 珠莉	宝達志水町トランポリンクラブ	6	7.3	7.5	7.4	7.3	7.4	0.7	22.1	22.8	14
17	えむら あこ 永村 愛心	中能登ジュニアトランポリンクラブ	5	6.8	7.3	7.3	7.5	7.2	1.0	21.8	22.8	15
13	どあい なつこ 土合 夏子	宝達志水町トランポリンクラブ	4	7.2	7.0	7.3	7.5	7.5	0.7	22.0	22.7	16
3	やまざき しほ 山崎 志穂	七塚トランポリンクラブ	5	7.1	7.0	7.3	7.3	7.4	0.9	21.7	22.6	17
8	ふくい ももか 福井 桃果	七塚ジュニア	5	7.1	7.2	7.1	7.2	7.0	1.0	21.4	22.4	18
16	すぎたに あかね 杉谷 明音	宝達志水町トランポリンクラブ	4	7.1	7.2	7.2	7.1	7.2	0.8	21.5	22.3	19
4	ふなき ゆな 舟木 憂菜	バランスクラブ	6	6.8	7.3	7.1	7.1	7.0	1.0	21.2	22.2	20
24	かどい ちなな 角井 千那	宝達志水町トランポリンクラブ	4	7.1	7.1	7.0	7.2	6.9	0.8	21.2	22.0	21
14	ほしほ しゆんた 星場 駿太	羽咋ジュニアトランポリンクラブ	5	6.9	6.9	6.7	6.9	6.6	0.9	20.5	21.4	22
9	すぎたに かんや 杉谷 侃哉	宝達志水町トランポリンクラブ	6	6.6	7.0	6.8	6.9	6.8	0.8	20.5	21.3	23
18	いのうえ ひろき 井上 洋希	羽咋ジュニアトランポリンクラブ	6	6.7	6.8	6.5	6.3	6.3	0.8	19.5	20.3	24

決勝

予選順位	氏名	所属
6	荒井 理那	七塚トランポリンクラブ
3	酒井 奨吾	宇ノ気ジュニアトランポリン
7	秋山 真菜	宇ノ気クラブ
2	油野 裕貴	七塚ジュニア
5	小寺 真悠	宇ノ気クラブ
4	扇子 綾	つばたトランポリンクラブ
8	高明里	つばたトランポリンクラブ
1	山田 真悠子	おてんばキッズ





# Aクラス小学生低学年 5名

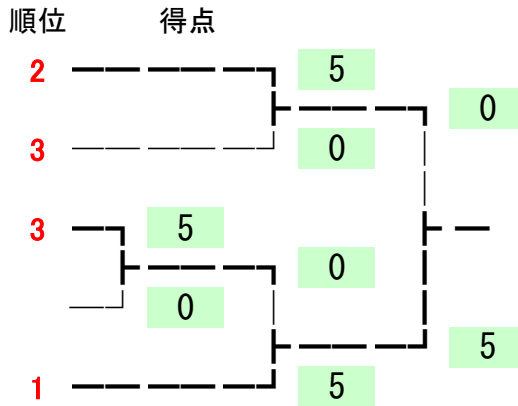
主審/北野、難度審/益田・高山

試技順	氏名	所属	学年	演技点					難度点	演技点	合計	順位
				中島	中川	鰻目	松岡砂	松岡里				
2	こめたに つきな 米谷 月那	七塚ジュニア	3	8.1	7.9	7.7	7.8	7.9	1.4	23.6	25.0	1
3	まつむら なぎさ 松村 渚	つばたトランポリンクラブ	3	7.6	7.8	7.6	7.7	7.7	1.9	23.0	24.9	2
4	いまもと しゅせい 今本 修成	七塚ジュニア	2	7.7	7.7	7.7	7.6	7.5	1.3	23.0	24.3	3
1	ふくい きりゅう 福井 輝龍	七塚ジュニア	3	7.0	7.4	7.6	7.5	7.5	1.2	22.4	23.6	4
5	またよし りょう 又吉 遼	七塚ジュニア	3	7.2	7.3	7.4	7.4	7.4	1.3	22.1	23.4	5

## 決勝

予選  
順位

予選順位	氏名	所属
3	今本 修成	七塚ジュニア
2	松村 渚	つばたトランポリンクラブ
5	又吉 遼	七塚ジュニア
4	福井 輝龍	七塚ジュニア
1	米谷 月那	七塚ジュニア



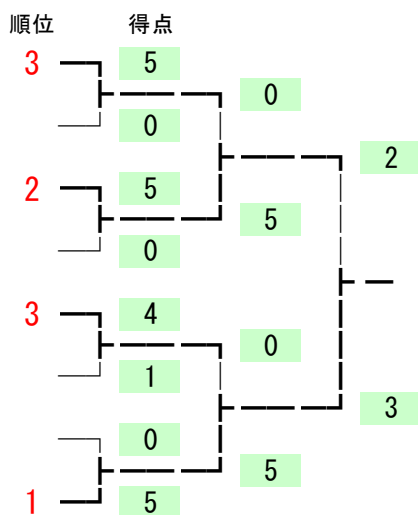
Aクラス小学生高学年 27名

主審/北野、難度審/益田・高山

試技順	氏名	所属	学年	演技点					難度点	演技点	合計	順位
				中島	中川	鰻目	松岡砂	松岡里				
17	山本 陸人	内灘ジュニア	6	7.8	7.8	7.7	7.7	7.7	2.5	23.2	25.7	1
15	松田 奈千	つばたトランポリンクラブ	5	7.8	7.8	7.9	7.9	7.8	2.0	23.5	25.5	2
20	中村 龍星	内灘ジュニア	6	7.8	7.8	7.5	7.6	7.8	2.3	23.2	25.5	3
12	酒造 ひより	七塚トランポリンクラブ	4	7.9	7.7	7.7	7.8	7.7	2.2	23.2	25.4	4
23	斉藤 愛生	プラッツトランポリンクラブ	5	7.8	7.7	7.5	7.4	7.8	2.4	23.0	25.4	5
1	平野 愛奈	羽咋ジュニアトランポリンクラブ	4	7.8	7.6	7.7	7.5	7.6	2.4	22.9	25.3	6
2	塩本 歩	七塚トランポリンクラブ	6	7.7	7.6	7.7	7.3	7.6	2.4	22.9	25.3	7
13	油野 瑞貴	七塚ジュニア	6	7.9	7.8	8.0	7.9	8.0	1.3	23.8	25.1	8
8	池田 優花	内灘ジュニア	6	7.7	7.8	7.6	8.0	7.8	1.7	23.3	25.0	9
24	遠田 理那	七塚ジュニア	4	8.1	7.8	7.9	7.6	7.8	1.4	23.5	24.9	10
4	無量崎 遥	内灘ジュニア	6	7.7	7.7	7.5	7.8	7.8	1.7	23.2	24.9	11
3	松本 ふた葉	羽咋ジュニアトランポリンクラブ	4	7.3	7.5	7.4	7.5	7.5	2.5	22.4	24.9	12
11	米田 彩夏	おてんばキッズ	5	7.9	7.8	7.8	7.8	7.7	1.4	23.4	24.8	13
21	米谷 虹紀	七塚ジュニア	6	7.7	7.9	7.8	7.8	7.8	1.3	23.4	24.7	14
27	岡野 一真	羽咋ジュニアトランポリンクラブ	4	7.3	7.5	7.2	7.5	7.4	2.5	22.2	24.7	15
5	山田 萌恵子	おてんばキッズ	5	7.5	7.4	7.4	7.5	7.4	2.3	22.3	24.6	16
14	池田 朱真	内灘ジュニア	4	7.6	7.7	7.7	7.5	7.7	1.5	23.0	24.5	17
26	平谷 菜海	七塚トランポリンクラブ	6	7.6	7.8	7.6	7.7	7.7	1.2	23.0	24.2	18
10	北川 紗良	七塚トランポリンクラブ	6	7.6	7.6	7.6	7.7	7.7	1.3	22.9	24.2	19
25	西田 翔太	宇ノ気ジュニアトランポリン	6	7.5	7.4	7.5	7.6	7.5	1.7	22.5	24.2	20
18	高柳 愛也乃	おてんばキッズ	5	7.5	7.5	7.7	7.6	7.5	1.4	22.6	24.0	21
7	高枝 駿	宇ノ気ジュニアトランポリン	4	7.4	7.4	7.2	7.6	7.4	1.8	22.2	24.0	22
19	麻生 京花	羽咋ジュニアトランポリンクラブ	6	7.3	7.1	7.3	7.2	7.1	2.3	21.6	23.9	23
16	森田 樹	中能登ジュニア	5	7.4	7.3	7.5	7.5	7.4	1.5	22.3	23.8	24
9	上野 愛莉	羽咋ジュニアトランポリンクラブ	6	7.3	7.4	7.1	7.5	7.4	1.7	22.1	23.8	25
22	千田 玲奈	内灘ジュニア	6	7.3	7.3	7.3	7.3	7.3	1.9	21.9	23.8	26
6	中村 萌生	宝達志水トランポリンクラブ	6	7.5	7.3	7.5	7.4	7.6	1.1	22.4	23.5	27

決勝

予選順位	氏名	所属	順位	得点
6	平野 愛奈	羽咋ジュニアトランポリンクラブ	3	5
3	中村 龍星	内灘ジュニア		0
7	塩本 歩	七塚トランポリンクラブ	2	5
2	松田 奈千	つばたトランポリンクラブ		0
5	斉藤 愛生	プラッツトランポリンクラブ	3	4
4	酒造 ひより	七塚トランポリンクラブ		1
8	油野 瑞貴	七塚ジュニア		0
1	山本 陸人	内灘ジュニア	1	5



中学生 8名

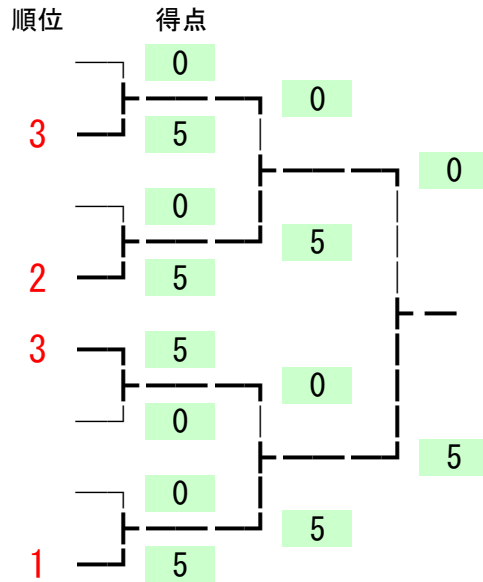
主審/北野、難度審/益田・高山

試技順	氏名	所属	学年	演技点					難度点	演技点	合計	順位
				中島	中川	鰻目	松岡砂	松岡里				
6	やまもと せな 山本 聖奈	内灘ジュニア	3	8.1	7.8	7.7	7.9	8.1	2.5	23.8	26.3	1
4	たかみや 高宮 いずみ	七塚ジュニア	1	7.6	7.7	7.6	7.5	7.6	2.0	22.8	24.8	2
1	さかの 坂野 はる	おてんばキッズ	1	7.8	7.9	7.7	7.6	7.6	1.2	23.1	24.3	3
5	ふなき ゆうか 舟木 由佳	バランスクラブ	2	7.5	7.5	7.5	7.2	7.4	1.1	22.4	23.5	4
3	むらたにかずま 村谷 一磨	宇ノ気クラブ	1	7.1	7.3	7.2	7.3	7.4	1.3	21.8	23.1	5
2	やまもと ちひろ 山本 千尋	つばさトランポリンクラブ	1	7.2	7.2	7.1	7.0	7.3	1.1	21.5	22.6	6
7	まえだ ゆいか 前田 結華	バランスクラブ	2	7.0	7.3	7.3	7.0	7.1	1.1	21.4	22.5	7
8	みやもと まなか 宮本 茉那花	内灘ジュニア	3	6.4	6.6	6.5	6.5	6.4	1.6	19.4	21.0	8

予選  
順位

- 6 山本 千尋 つばさトランポリンクラブ
- 3 坂野 はる おてんばキッズ
- 7 前田 結華 バランスクラブ
- 2 高宮 いずみ 七塚ジュニア
- 5 村谷 一磨 宇ノ気クラブ
- 4 舟木 由佳 バランスクラブ
- 8 宮本 茉那花 内灘ジュニア
- 1 山本 聖奈 内灘ジュニア

決勝



Aクラス一般

9名

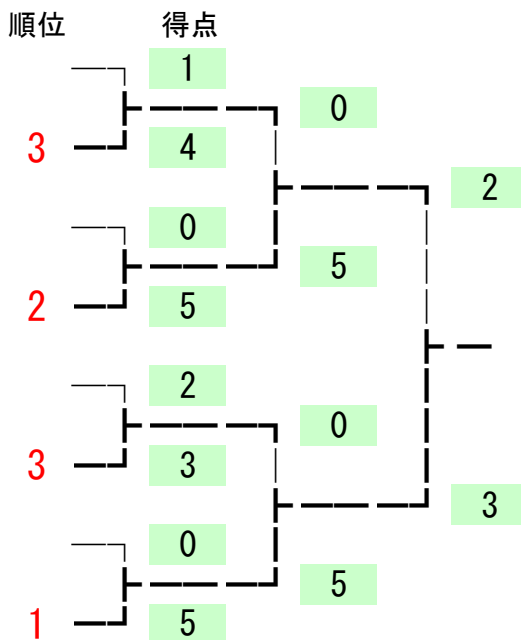
主審/北野、難度審/益田・高山

試技順	氏名	所属	演技点					難度点	演技点合計	順位		
			中島	中川	鰻目	松岡砂	松岡里					
8	大野 有希子	七塚ジュニア	7.7	7.8	7.7	7.6	7.7	0.8	23.1	23.9	1	
1	岡本 智子	つばたTFC	7.5	7.7	7.6	7.5	7.6	0.9	22.7	23.6	2	
3	小畑 陽平	つばたTFC	6.9	7.2	7.3	7.1	7.2	1.5	21.5	23.0	3	
6	小室 志津江	七塚ジュニア	7.2	7.3	7.2	7.3	7.3	0.9	21.8	22.7	4	
4	又吉 知延子	七塚ジュニア	7.1	7.0	7.1	7.1	7.0	0.8	21.2	22.0	5	
2	米谷 恵子	七塚ジュニア	7.0	6.7	6.9	7.1	6.9	1.0	20.8	21.8	6	
9	西島 佑衣	津幡町ジュニアトランポリン教室	高2	6.9	6.8	6.9	6.8	6.8	0.8	20.5	21.3	7
5	中山 真理子	つばたTFC	棄権									
7	浜田 理歩	つばたTFC	棄権									

決勝

予選  
順位

- 6 米谷 恵子 七塚ジュニア
- 3 小畑 陽平 つばたTFC
- 7 西島 佑衣 津幡町ジュニアトランポリン教室
- 2 岡本 智子 つばたTFC
- 5 又吉 知延子 七塚ジュニア
- 4 小室 志津江 七塚ジュニア
- 8 棄権
- 1 大野 有希子 七塚ジュニア



# ハイクラス小学生 19名

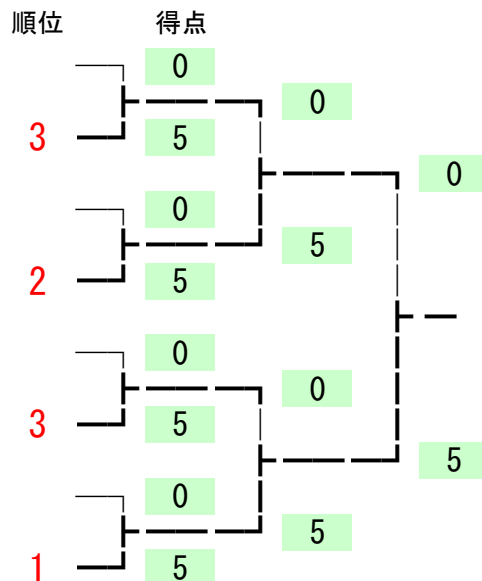
主審/北野、難度審/益田・高山

試技順	氏名	所属	学年	演技点					難度点	演技点合計	順位	
				中島	中川	鯨目	松岡砂	松岡里				
9	みやの はやと 宮野 隼人	プラッツトランポリンクラブ	5	7.4	7.5	7.5	7.8	7.7	8.8	22.7	31.5	1
4	やまもと まい 山本 真衣	プラッツトランポリンクラブ	6	7.7	7.7	7.7	7.5	7.8	6.6	23.1	29.7	2
14	かめたに たくと 亀谷 拓人	プラッツトランポリンクラブ	4	7.5	7.5	7.1	7.4	7.7	5.7	22.4	28.1	3
8	きし みゆう 岸 実憂	七塚ジュニア	4	7.6	7.5	7.4	7.8	7.6	5.0	22.7	27.7	4
2	かわむら まひろ 河村 真啓	宇ノ気クラブ	6	7.6	7.6	7.7	7.5	7.6	4.4	22.8	27.2	5
3	てらぐち ゆい 寺口 結衣	羽咋ジュニアトランポリンクラブ	4	7.1	7.3	7.2	7.4	7.4	5.1	21.9	27.0	6
1	そやま まい 曾山 舞	つばたトランポリンクラブ	5	7.5	7.5	7.7	7.5	7.5	4.4	22.5	26.9	7
12	またよし しおり 又吉 志織	七塚ジュニア	5	7.3	7.3	7.2	7.3	7.3	5.0	21.9	26.9	8
19	こばやし ゆうみ 古林 優美	七塚ジュニア	6	7.7	7.6	7.6	7.8	7.7	3.3	23.0	26.3	9
15	たなか みはる 田中 望晴	羽咋ジュニアトランポリンクラブ	6	7.4	7.4	7.3	7.4	7.5	4.1	22.2	26.3	10
5	いまもと ななこ 今本 奈々子	七塚ジュニア	6	7.7	7.5	7.3	7.6	7.4	3.7	22.5	26.2	11
10	ひがし こはく 東 冴麦	つばたトランポリンクラブ	6	7.8	7.8	7.7	7.6	7.7	2.8	23.2	26.0	12
16	やち はなえ 谷内 華笑	中能登ジュニアトランポリンクラブ	6	8.0	7.7	7.7	7.8	7.9	2.4	23.4	25.8	13
17	ひがし あおば 東 蒼葉	つばたトランポリンクラブ	6	7.7	7.6	7.7	7.8	7.6	2.8	23.0	25.8	14
13	みやもと みお 宮本 望央	宇ノ気クラブ	6	7.6	7.6	7.5	7.5	7.5	3.2	22.6	25.8	15
7	すずき まなみ 鈴木 愛美	つばたトランポリンクラブ	5	7.3	7.6	7.6	7.6	7.6	2.8	22.8	25.6	16
11	たやま まみ 田山 舞美	中能登ジュニアトランポリンクラブ	5	7.9	7.7	7.7	7.7	7.7	2.4	23.1	25.5	17
6	よしだ あいり 吉田 亜依里	宇ノ気クラブ	6	7.6	7.6	7.4	7.4	7.5	2.7	22.5	25.2	18
18	おかだ なりみつ 岡田 成満	宇ノ気クラブ	5	3.0	2.9	3.2	3.0	2.8	1.2	8.9	10.1	19

## 決勝

予選  
順位

6	寺口 結衣	羽咋ジュニアトランポリンクラブ
3	亀谷 拓人	プラッツトランポリンクラブ
7	曾山 舞	つばたトランポリンクラブ
2	山本 真衣	プラッツトランポリンクラブ
5	河村 真啓	宇ノ気クラブ
4	岸 実憂	七塚ジュニア
8	又吉 志織	七塚ジュニア
1	宮野 隼人	プラッツトランポリンクラブ



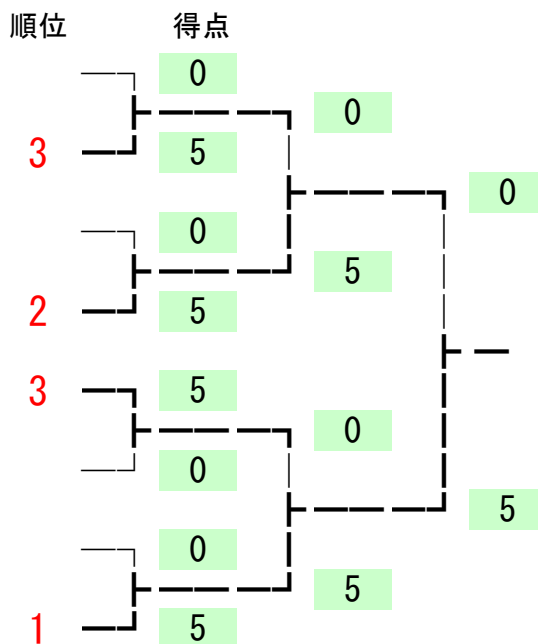
# ハイクラス中学生 13名

主審/北野、難度審/益田・高山

試技順	氏名	所属	学年	演技点					難度点	演技点	合計	順位
				中島	中川	鰻目	松岡砂	松岡里				
6	みやのとうま 宮野 冬馬	プラッツトランポリンクラブ	3	7.6	7.6	7.7	7.7	7.8	8.4	23.0	31.4	1
5	かわむらたくみ 河村 拓己	宇ノ気クラブ	2	7.6	7.6	7.6	7.6	7.7	6.9	22.8	29.7	2
2	ささかけみほ 笹掛 未帆	プラッツトランポリンクラブ	1	7.9	7.9	7.7	7.8	7.9	6.0	23.6	29.6	3
3	にしたにまこ 西谷 真香	七塚ジュニア	2	7.5	7.4	7.6	7.5	7.7	6.0	22.6	28.6	4
7	たけたになぎさ 竹谷 風紗	七塚ジュニア	1	7.3	7.6	7.4	7.6	7.6	6.0	22.6	28.6	5
4	うえのしゅんぺい 上野 隼輔	つばたトランポリンクラブ	1	8.0	7.8	7.8	7.9	8.0	4.4	23.7	28.1	6
1	すずきあんな 鈴木 杏菜	つばたトランポリンクラブ	2	7.7	7.7	7.5	7.7	7.7	5.0	23.1	28.1	7
10	まつおかあやの 松岡 綾乃	つばたトランポリンクラブ	1	7.5	7.4	7.2	7.4	7.4	5.0	22.2	27.2	8
13	おおのはな 大野 華	七塚ジュニア	1	7.1	7.0	7.0	7.4	7.2	5.7	21.3	27.0	9
9	きだにりほ 気谷 理帆	七塚ジュニア	1	8.3	7.8	7.5	8.1	8.0	3.0	23.9	26.9	10
11	ふくいさやか 福井 沙也加	羽咋ジュニア	1	6.7	6.9	6.8	7.1	6.9	5.7	20.6	26.3	11
12	おおたかりさ 大高 鈴沙	つばたトランポリンクラブ	2	7.5	7.5	7.5	7.5	7.5	3.2	22.5	25.7	12
8	すみはるか 住 春樺	つばたトランポリンクラブ	2	2.8	2.9	3.0	2.9	3.0	2.8	8.8	11.6	13

## 決勝

予選順位	氏名	所属
6	上野 隼輔	つばたトランポリンクラブ
3	笹掛 未帆	プラッツトランポリンクラブ
7	鈴木 杏菜	つばたトランポリンクラブ
2	河村 拓己	宇ノ気クラブ
5	竹谷 風紗	七塚ジュニア
4	西谷 真香	七塚ジュニア
8	松岡 綾乃	つばたトランポリンクラブ
1	宮野 冬馬	プラッツトランポリンクラブ



# ハイクラス一般 8名

主審/北野、難度審/益田・高山

試技順	氏名	所属	演技点					難度点	演技点	合計	順位
			中島	中川	鵜目	松岡砂	松岡里				
4	中田 華加	つばたTFC	7.9	7.7	7.5	7.8	7.7	6.5	23.2	29.7	1
1	宗田 瑠衣	七塚ジュニア	8.4	8.1	8.0	8.0	8.0	4.6	24.1	28.7	2
5	田山 健朗	中能登ジュニアトランポリンクラブ	7.3	7.2	7.2	7.3	7.2	5.9	21.7	27.6	3
3	山口 綾恵	七塚ジュニア	7.8	7.7	7.5	7.7	7.9	2.6	23.2	25.8	4
7	須加 宏子	七塚ジュニア	8.1	7.8	7.9	7.8	7.8	2.2	23.5	25.7	5
8	竹澤 稔充	つばさトランポリンクラブ	7.2	7.2	7.3	7.5	7.5	3.3	22.0	25.3	6
2	長谷 正義	珠洲市トランポリン協会	7.4	7.5	7.4	7.6	7.6	2.7	22.5	25.2	7
6	徳成 恭子	珠洲市トランポリン協会	7.6	7.5	7.5	7.6	7.7	1.4	22.7	24.1	8

## 決勝

予選順位	氏名	所属
6	竹澤 稔充	つばさトランポリンクラブ
3	田山 健朗	中能登ジュニアトランポリンクラブ
7	長谷 正義	珠洲市トランポリン協会
2	宗田 瑠衣	七塚ジュニア
5	須加 宏子	七塚ジュニア
4	山口 綾恵	七塚ジュニア
8	徳成 恭子	珠洲市トランポリン協会
1	中田 華加	つばたTFC

